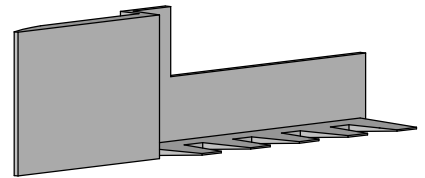
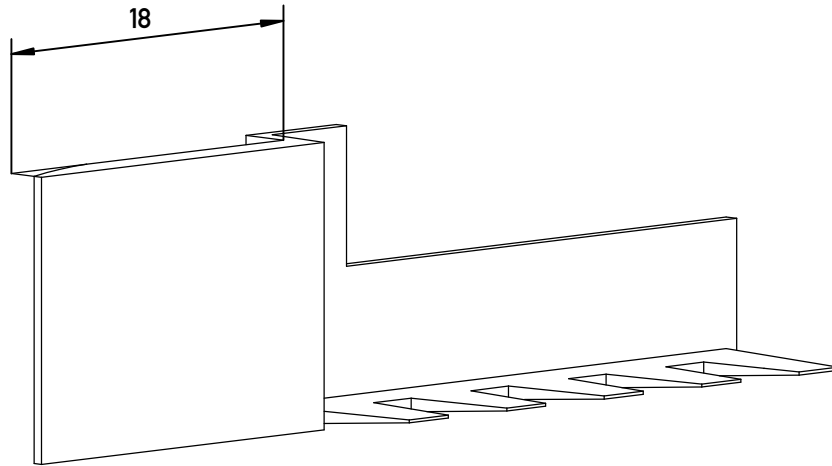


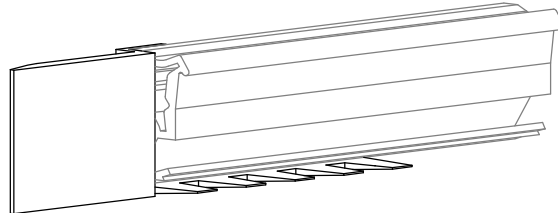
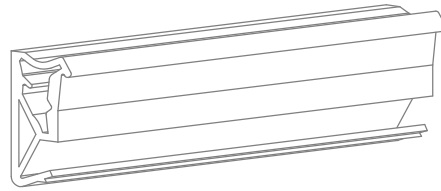
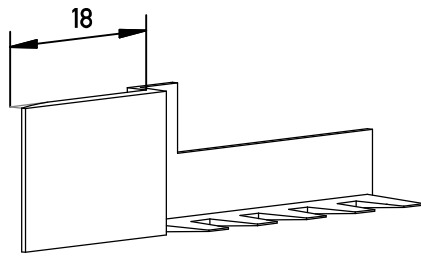
Eine schutzrechtliche Absicherung unserer Entwicklung, auch für den Fall, der Patentierung oder Gebrauchsmuster-Registrierung, behalten wir uns vor.

Das Urheberrecht an dieser Zeichnung behalten wir uns vor. Ohne unsere schriftliche Zustimmung darf sie weder kopiert, noch sonstwie vervielfältigt oder Dritten zugänglich gemacht werden.



M 1:1

				Toleranz nach DIN 16941 - 2B		Maßstab 2:1		Gewicht	
						Deventer Purene S			
				2008	<i>Datum</i>	<i>Name</i>	Zeichnung VESU-19		
				<i>Bearb.</i>	20.03.	Born			
				<i>Gepr.</i>					
				<i>Norm</i>					
				DEVENTER			Stulpendstück		Blatt 1
Zust.	Änderung	Datum	Name	Urspr.		Ers. für:		Ers. durch:	
								1 Blätter	



VESU-19

M 1:1
17.06.2015
Born

DEVENTER

Profile GmbH & Co. KG
Rauchstraße 38-42
D-13587 Berlin
Postfach 20 07 28
D-13517 Berlin
Telefon (030) 35 59 07-0
Fax (030) 3 36 20 69

