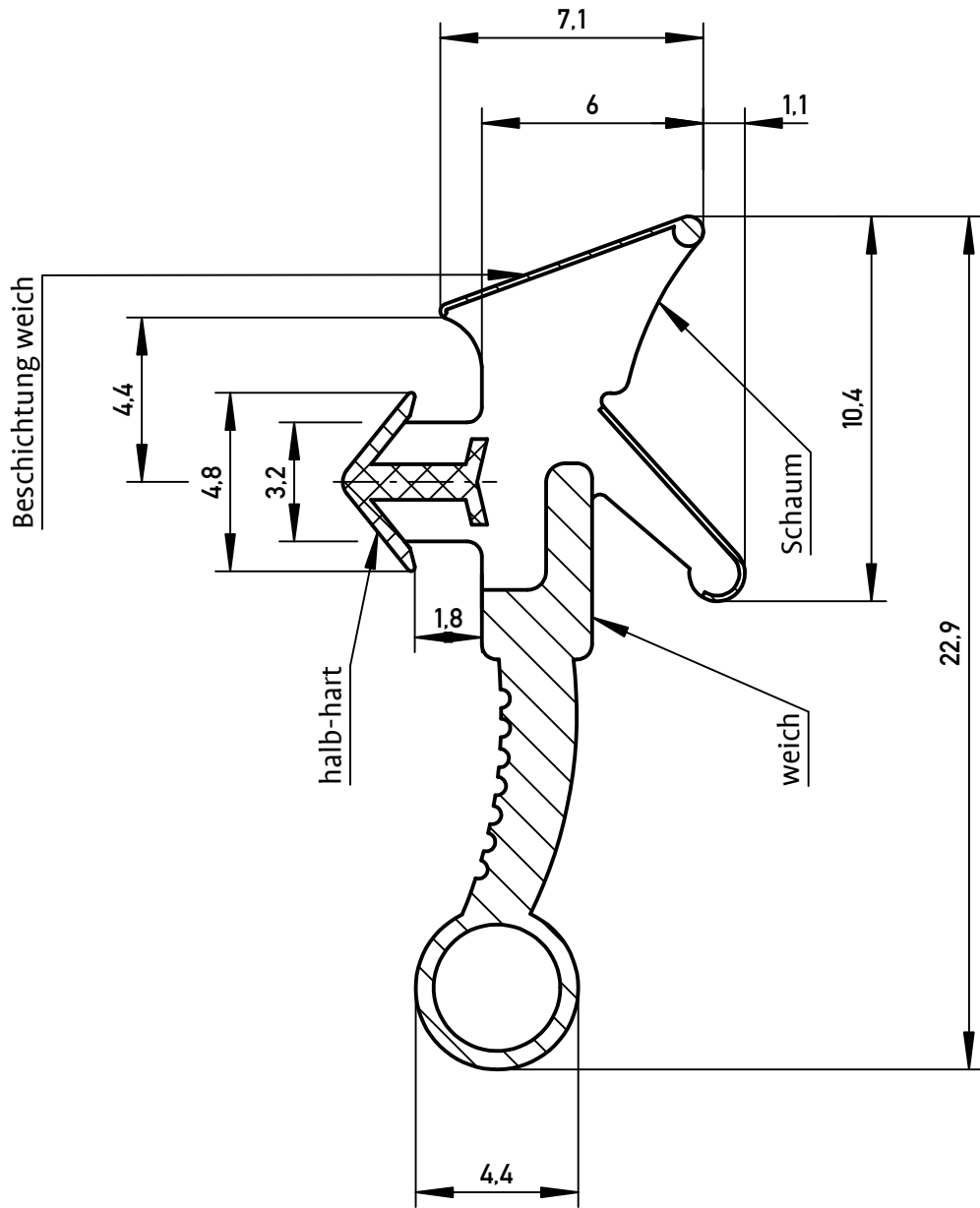


Das Urheberrecht an dieser Zeichnung behalten wir uns vor. Ohne unsere schriftliche Zustimmung darf sie weder kopiert, noch sonst wie vervielfältigt oder Dritten zugänglich gemacht werden.
 Eine schutzrechtliche Absicherung unserer Entwicklung, auch für den Fall der Patentierung oder Gebrauchsmuster-Registrierung, behalten wir uns ausdrücklich vor.

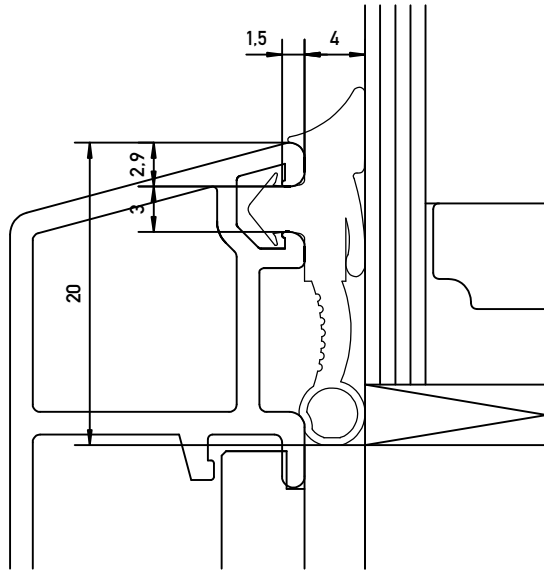


M 1:1

				Toleranz nach DIN 16941 - 2B		Maßstab 5:1		Gewicht	
						Werkstoff		Deventer Porene S	
				2007	Datum	Name		SP 6881b	
				Bearb.	10.05.	Born			
				Gepr.					
				Norm					
				DEVENTER		Verglasungsdichtung, 4mm			Blatt 1
Zust.	Änderung	Datum	Name	Urspr.	Ers. für:		Ers. durch:		
							1 Blätter		

Eine schutzrechtliche Absicherung unserer Entwicklung, auch für den Fall, der Patentierung oder Gebrauchsmuster-Registrierung, behalten wir uns vor.

Das Urheberrecht an dieser Zeichnung behalten wir uns vor. Ohne unsere schriftliche Zustimmung darf sie weder kopiert, noch sonstwie vervielfältigt oder Dritten zugänglich gemacht werden.



				Toleranz nach DIN 16941 - 2B		Maßstab 2:1		Gewicht	
				2009	<i>Datum</i>	<i>Name</i>	Einbauzeichnung SP 6881b		
				<i>Bearb</i>	20.07.	Panagiotidu			
				<i>Gepr.</i>					
				<i>Norm</i>					
				DEVENTER			Verglasungsdichtung, 4mm		Blatt 1
<i>Zust.</i>	<i>Änderung</i>	<i>Datum</i>	<i>Name</i>	<i>Urspr.</i>	<i>Ers. für:</i>		<i>Ers. durch:</i>		1 Blätter