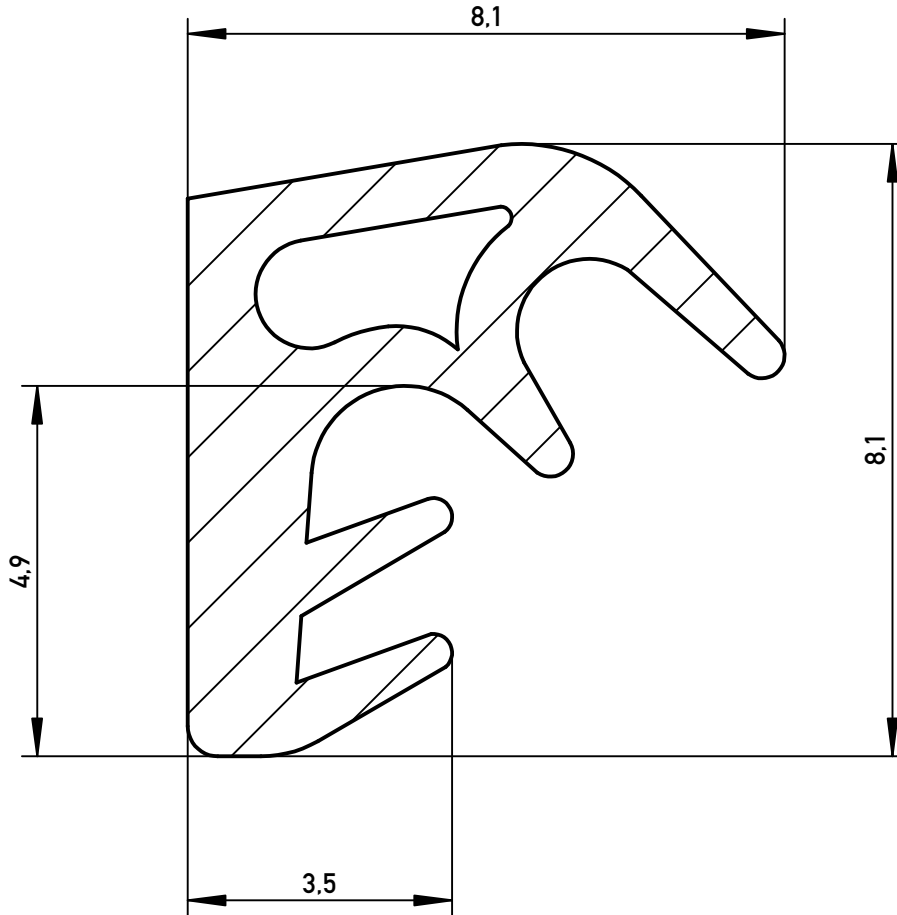


Das Urheberrecht an dieser Zeichnung behalten wir uns vor. Ohne unsere schriftliche Zustimmung darf sie weder kopiert, noch sonstwie vervielfältigt oder Dritten zugänglich gemacht werden.

Eine schutzrechtliche Absicherung unserer Entwicklung, auch für den Fall der Patentierung oder Gebrauchsmuster-Registrierung, behalten wir uns ausdrücklich vor.

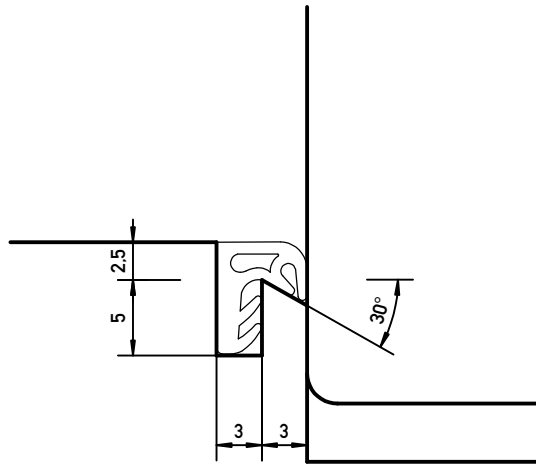


M 1:1

				Toleranz nach DIN 16941 - 2B		Maßstab 10:1		Gewicht	
						Werkstoff		Deventer Purene S	
				1986	<i>Datum</i>	<i>Name</i>	<b>S 8016</b>		
				<i>Bearb.</i>	15.08.	Panagiotidu			
				<i>Gepr.</i>					
				<i>Norm</i>					
				<b>DEVENTER</b>			Überschlagdichtung		<i>Blatt</i> 1
							1		<i>Blätter</i>
<i>Zust.</i>	<i>Änderung</i>	<i>Datum</i>	<i>Name</i>	<i>Urspr.</i>		<i>Ers. für:</i>		<i>Ers. durch:</i>	

Eine schutzrechtliche Absicherung unserer Entwicklung, auch für den Fall, der Patentierung oder Gebrauchsmuster-Registrierung, behalten wir uns vor.

Das Urheberrecht an dieser Zeichnung behalten wir uns vor. Ohne unsere schriftliche Zustimmung darf sie weder kopiert, noch sonstwie vervielfältigt oder Dritten zugänglich gemacht werden.



				Toleranz nach DIN 16941 - 2B		Maßstab 2:1		Gewicht	
				2006	<i>Datum</i>	<i>Name</i>	Einbauzeichnung  <b>S 8016</b>		
				<i>Bearb.</i>	23.03.	Born			
				<i>Gepr.</i>					
				<i>Norm</i>					
				<b>DEVENTER</b>			Überschlagdichtung		<i>Blatt</i> 1
<i>Zust.</i>	<i>Änderung</i>	<i>Datum</i>	<i>Name</i>	<i>Urspr.</i>		<i>Ers. für:</i>		<i>Ers. durch:</i>	
								1 Blätter	