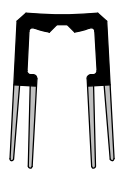
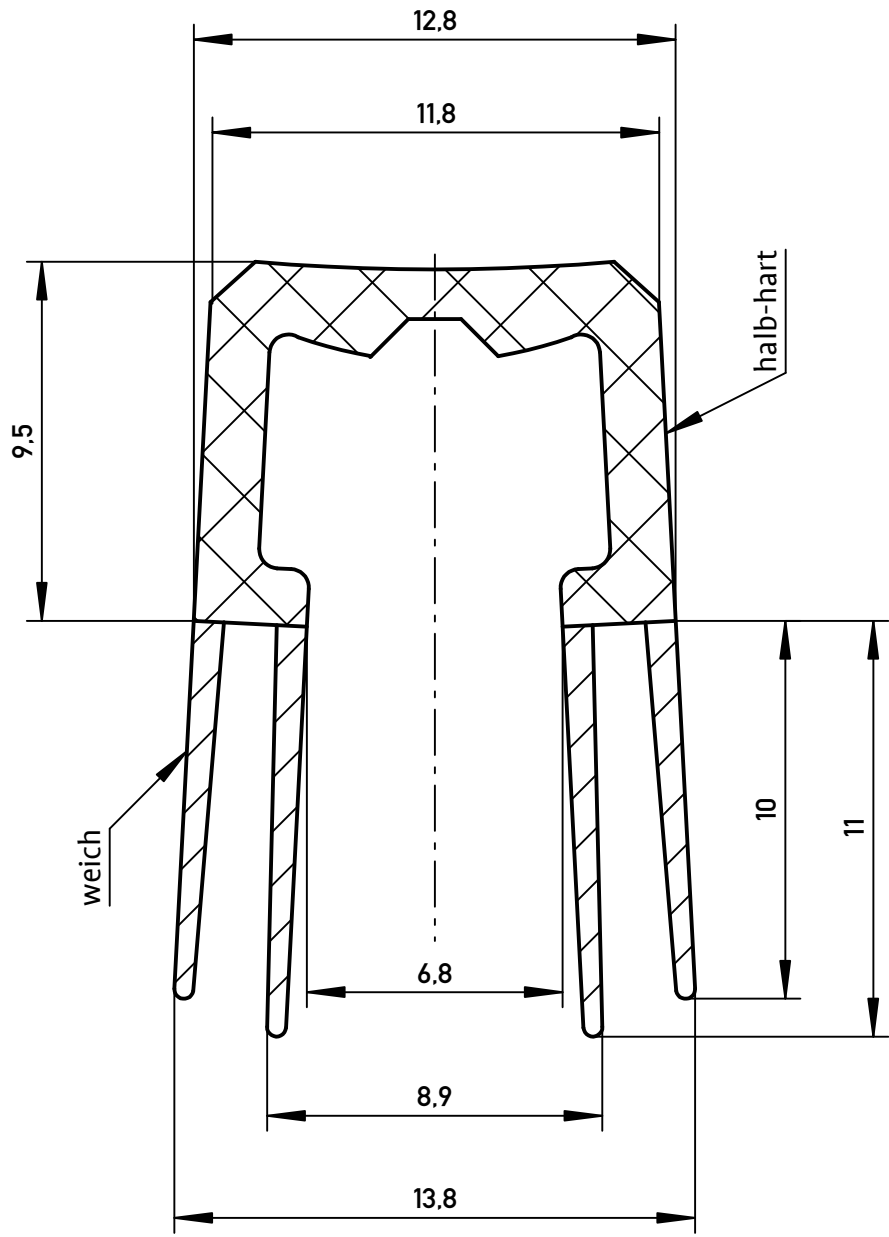
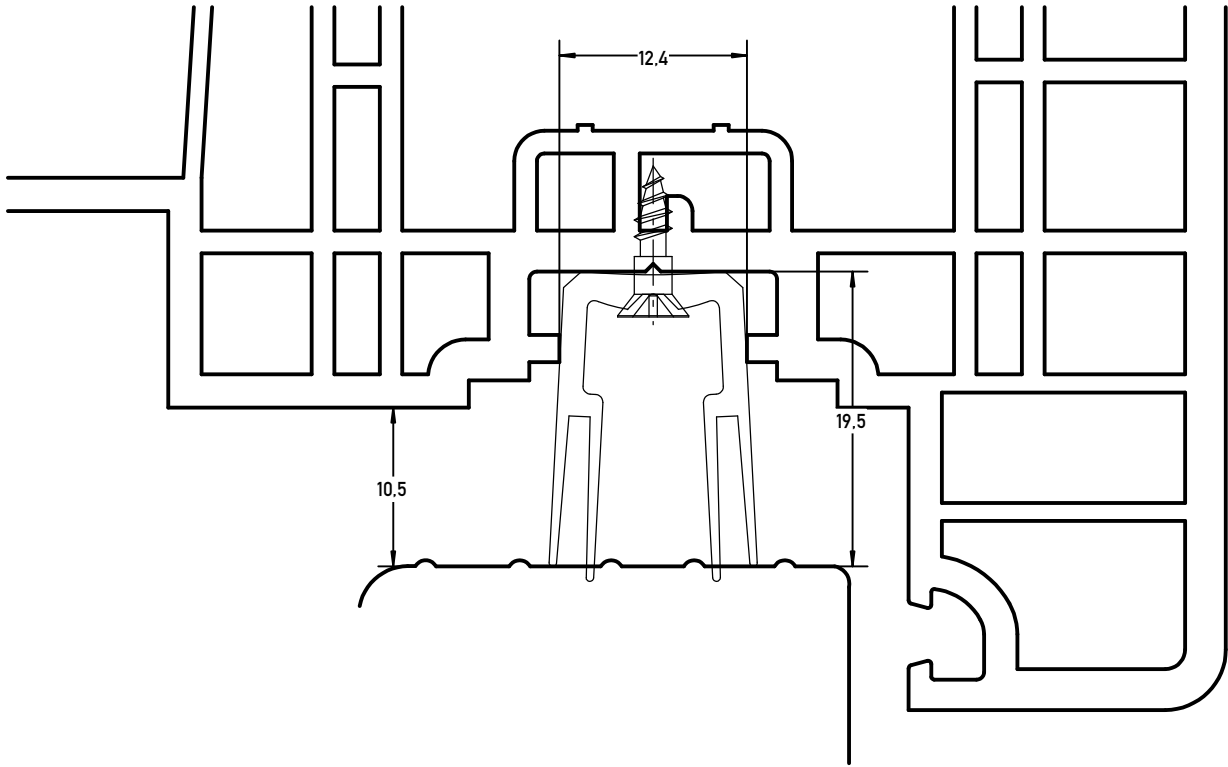


Das Urheberrecht an dieser Zeichnung behalten wir uns vor. Ohne unsere schriftliche Zustimmung darf sie weder kopiert, noch sonst wie vervielfältigt oder Dritten zugänglich gemacht werden. Eine schutzrechtliche Absicherung unserer Entwicklung, auch für den Fall der Patentierung oder Gebrauchsmuster-Registrierung, behalten wir uns ausdrücklich vor.



M 1:1

				Maße ohne Toleranzangaben nach DIN 16941 - 2 B		Maßstab 5:1		Gewicht	
						Werkstoff		Deventer Purene S	
				2013		S 7690			
				<i>Datum</i>					
				<i>Name</i>					
				Born					
				<i>Bearb.</i>					
				12.08.					
				<i>Gepr.</i>					
				<i>Norm</i>					
				<b>DEVENTER</b>		Bodentürdichtung		<i>Blatt</i>	
								1	
								<i>Blätter</i>	
				1					
<i>Zust.</i>	<i>Änderung</i>	<i>Datum</i>	<i>Name</i>	<i>Urspr.</i>	<i>Ers. für:</i>	<i>Ers. durch:</i>			



Eine schutzrechtliche Absicherung unserer Entwicklung, auch für den Fall, der Patentierung oder Gebrauchsmuster-Registrierung, behalten wir uns vor.

Das Urheberrecht an dieser Zeichnung behalten wir uns vor. Ohne unsere schriftliche Zustimmung darf sie weder kopiert, noch sonstwie vervielfältigt oder Dritten zugänglich gemacht werden.

		Maße ohne Toleranzangaben nach DIN 16941 - 2 B		Maßstab 2:1		Gewicht	
		2014	<i>Datum</i>	<i>Name</i>		<b>S 7690</b>  Bodentürdichtung	
		<i>Bearb</i>	07.01.	Panagiotidu			
		<i>Gepr.</i>					
		<i>Norm</i>					
		<b>DEVENTER</b>				<i>Blatt</i> 1 1 Blätter	
<i>Zust.</i>	<i>Änderung</i>	<i>Datum</i>	<i>Name</i>	<i>Urspr.</i>	<i>Ers. für:</i>	<i>Ers. durch:</i>	