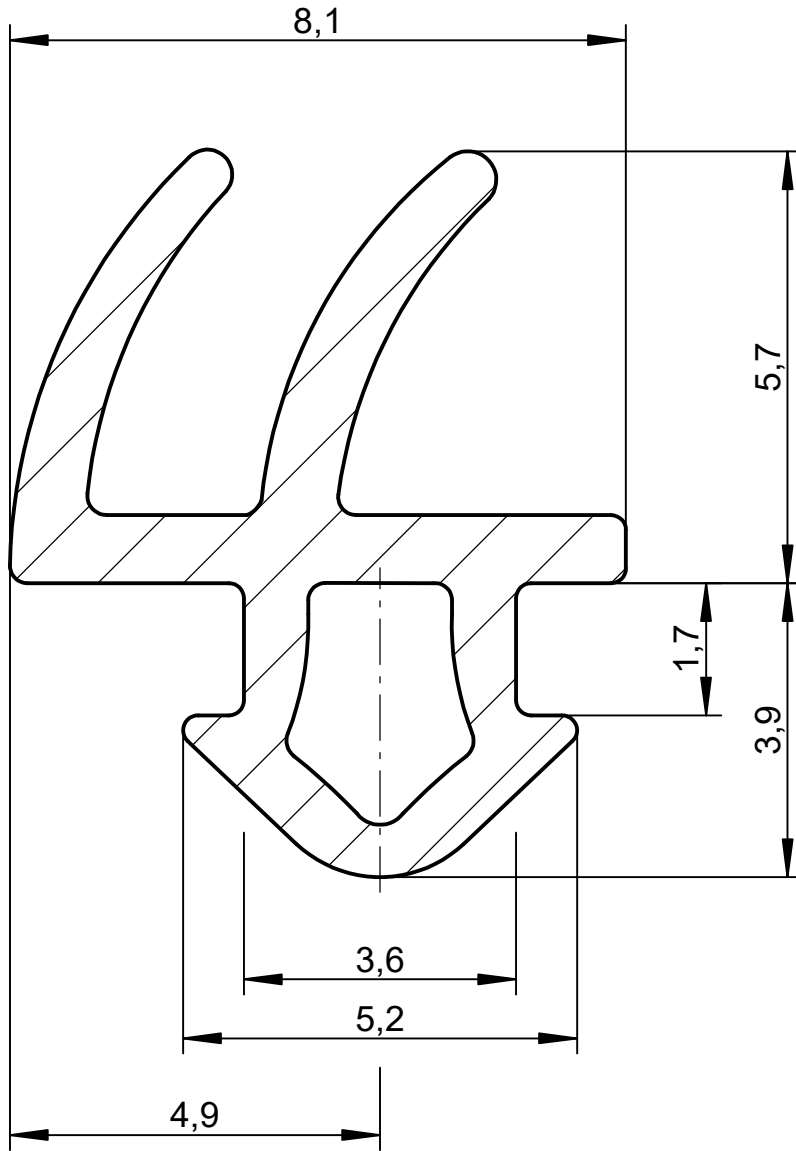
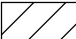


Das Urheberrecht an dieser Zeichnung behalten wir uns vor. Ohne unsere schriftliche Zustimmung darf sie weder kopiert, noch sonst- wie vervielfältigt oder Dritten zugänglich gemacht werden.

08.02.2019 10:54:29



M 1:1

|  |  |   |  |                   |  |                   |  |
|--|--|---|--|-------------------|--|-------------------|--|
|  weich |  | Maße ohne Toleranzangaben nach<br>DIN 16941 - 2 B   |  | Maßstab 10:1      |  | Gewicht           |  |
|  |  |   |  | Werkstoff         |  | Deventer Purene S |  |
|  |  | 2016 <i>Datum</i> <i>Name</i><br><i>Bearb.</i> 20.05. Born<br><i>Gepr.</i><br><i>Norm</i> |  | <b>S 7432</b>     |  |                   |  |
|  |  |   |  |                   |  |                   |  |
|  |  | <b>DEVENTER</b>   |  | Anschlagdichtung  |  | Blatt<br>1        |  |
|  |  |   |  | Ers. für: E 79/16 |  | Ers. durch:       |  |
| 1 Blätter  |  | Zust. Änderung Datum Name Urspr.  |  |                   |  |                   |  |