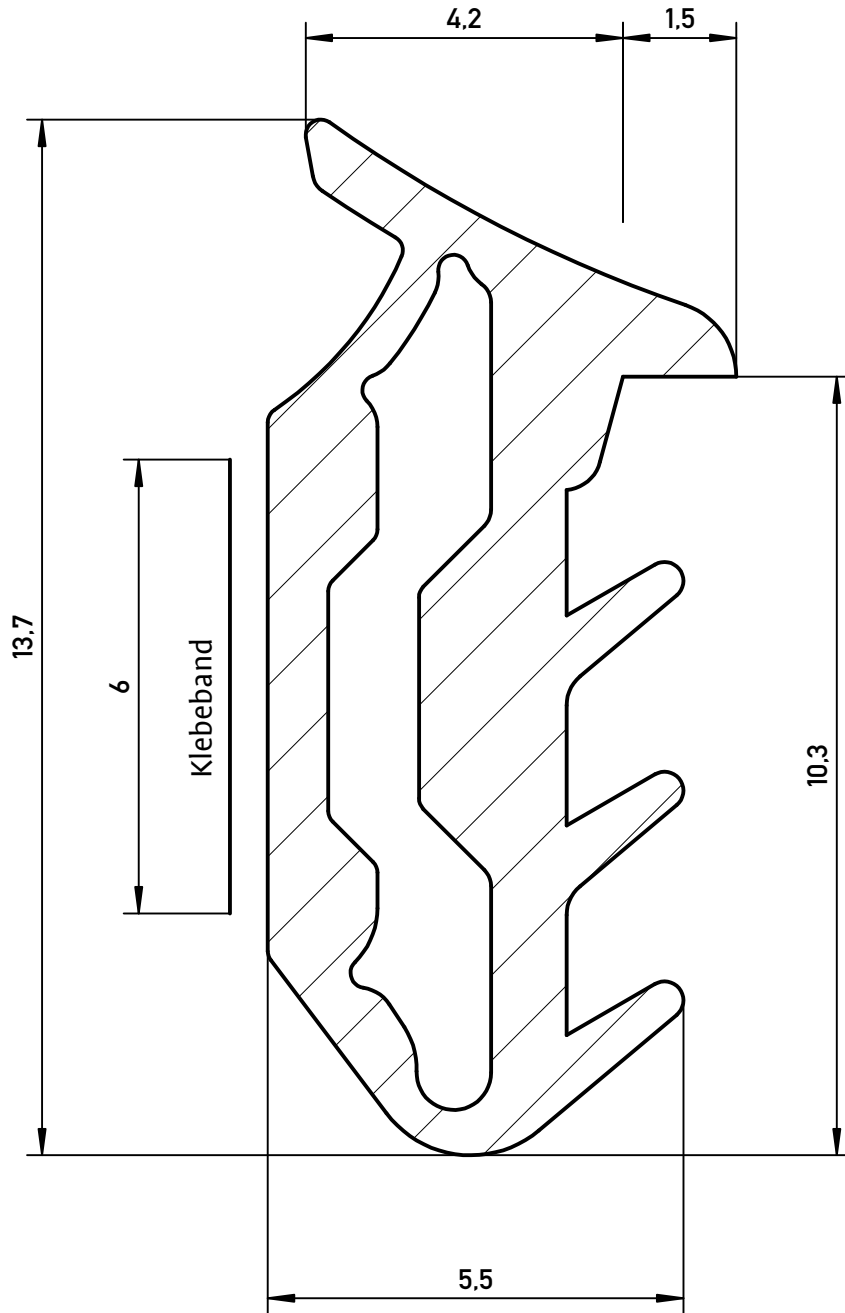


Das Urheberrecht an dieser Zeichnung behalten wir uns vor. Ohne unsere schriftliche Zustimmung darf sie weder kopiert, noch sonst- wie vervielfältigt oder Dritten zugänglich gemacht werden.
 Eine schutzrechtliche Absicherung unserer Entwicklung, auch für den Fall der Patentierung oder Gebrauchsmuster-Registrierung, behalten wir uns ausdrücklich vor.

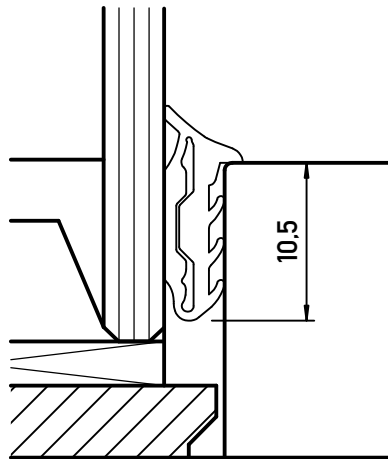
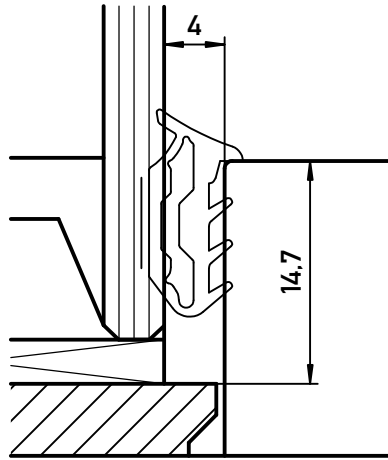


M 1:1

				Maße ohne Toleranzangaben nach DIN 16941 - 2 B		Maßstab 10:1		Gewicht					
						Werkstoff Deventer Purene S							
				2015	Datum	S 7392 K							
				Bearb	25.06.					Name		Born	
				Gepr.									
				Norm									
				DEVENTER		Verglasungsdichtung, selbstklebend							
						Blatt 1							
						1 Blätter							
Zust.	Änderung	Datum	Name	Urspr.		Ers. für:		Ers. durch:					

Eine schutzrechtliche Absicherung unserer Entwicklung, auch für den Fall, der Patentierung oder Gebrauchsmuster-Registrierung, behalten wir uns vor.

Das Urheberrecht an dieser Zeichnung behalten wir uns vor. Ohne unsere schriftliche Zustimmung darf sie weder kopiert, noch sonstwie vervielfältigt oder Dritten zugänglich gemacht werden.



				Maße ohne Toleranzangaben nach DIN 16941 - 2 B		Maßstab 2:1		Gewicht	
				2015	<i>Datum</i>	<i>Name</i>	Einbauzeichnung S 7392 K		
				<i>Bearb</i>	25.06.	Born			
				<i>Gepr.</i>					
				<i>Norm</i>					
				DEVENTER			Verglasungsdichtung, selbstklebend		Blatt 1
									1 Blätter
<i>Zust.</i>	<i>Änderung</i>	<i>Datum</i>	<i>Name</i>	<i>Urspr.</i>	<i>Ers. für:</i>		<i>Ers. durch:</i>		