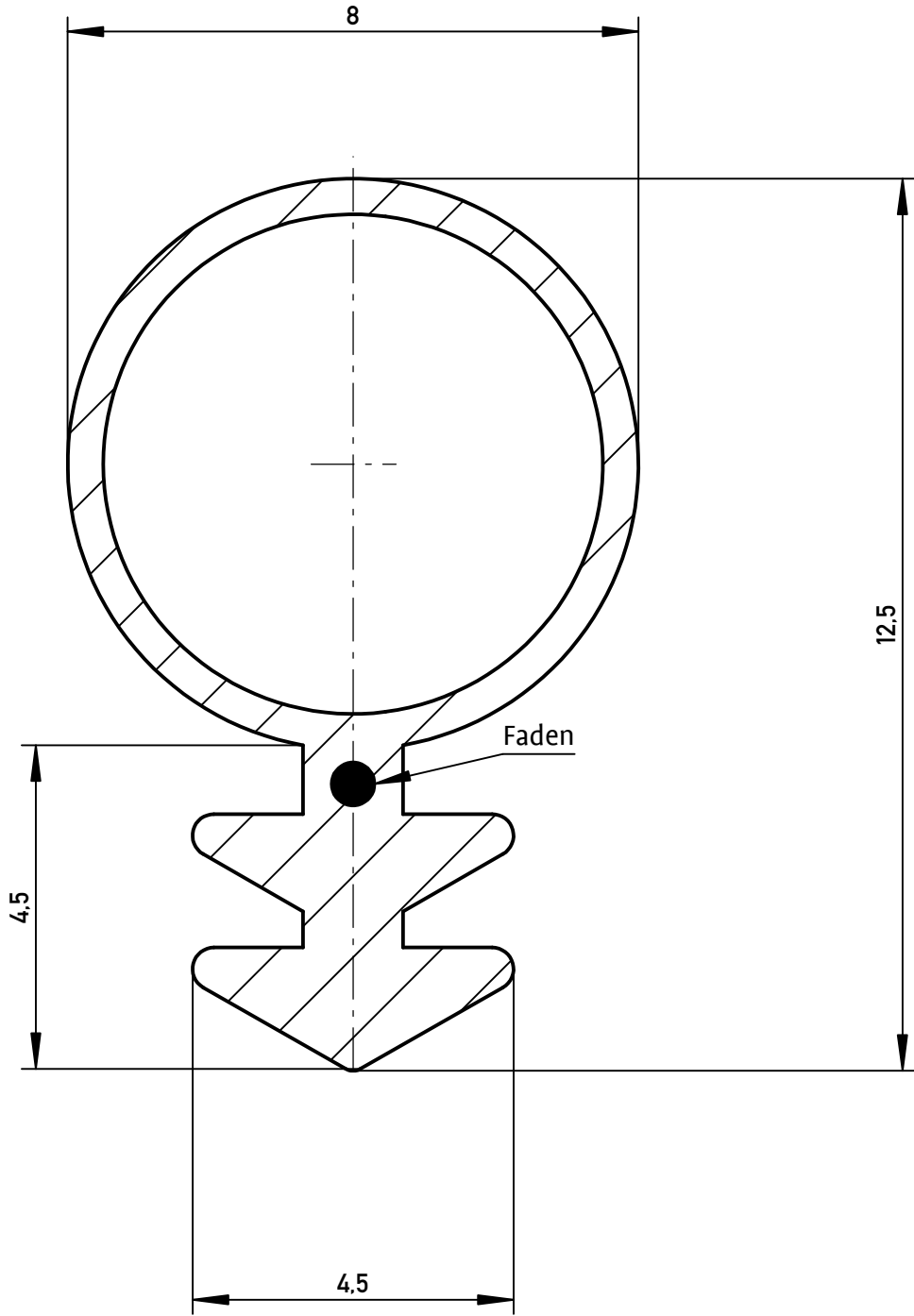


Das Urheberrecht an dieser Zeichnung behalten wir uns vor. Ohne unsere schriftliche Zustimmung darf sie weder kopiert, noch sonst-
 wie vervielfältigt oder Dritten zugänglich gemacht werden. Eine schutzrechtliche Absicherung unserer Entwicklung, auch für
 den Fall der Patenterteilung oder Gebrauchsmuster-Registrierung, behalten wir uns ausdrücklich vor.

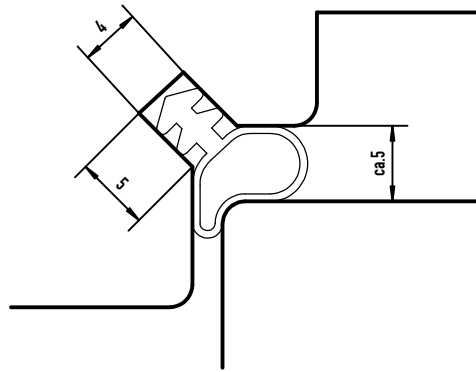


M 1:1

				Toleranz nach DIN ISO 3302-1 E2		Maßstab 10:1		Gewicht	
						Werkstoff		Deventer Silikon	
				2005	Datum	Name	DS 9609		
				Bearb.	25.10.	Born			
				Gepr.					
				Norm					
				DEVENTER		Schlauchdichtung			Blatt 1
Zust.	Änderung	Datum	Name	Urspr.	Ers. für:		Ers. durch:		
							1 Blätter		

Eine schutzrechtliche Absicherung unserer Entwicklung, auch für den Fall, der Patentierung oder Gebrauchsmuster-Registrierung, behalten wir uns vor.

Das Urheberrecht an dieser Zeichnung behalten wir uns vor. Ohne unsere schriftliche Zustimmung darf sie weder kopiert, noch sonstwie vervielfältigt oder Dritten zugänglich gemacht werden.



				Toleranz nach DIN ISO 3302-1 E2		Maßstab 2:1		Gewicht	
				2006	<i>Datum</i>	<i>Name</i>	Einbauzeichnung DS 9609		
				<i>Bearb.</i>	13.10.	Born			
				<i>Gepr.</i>					
				<i>Norm</i>					
				DEVENTER			Schlauchdichtung		Blatt 1
Zust.	Änderung	Datum	Name	Urspr.		Ers. für:		Ers. durch:	
							1		Blätter