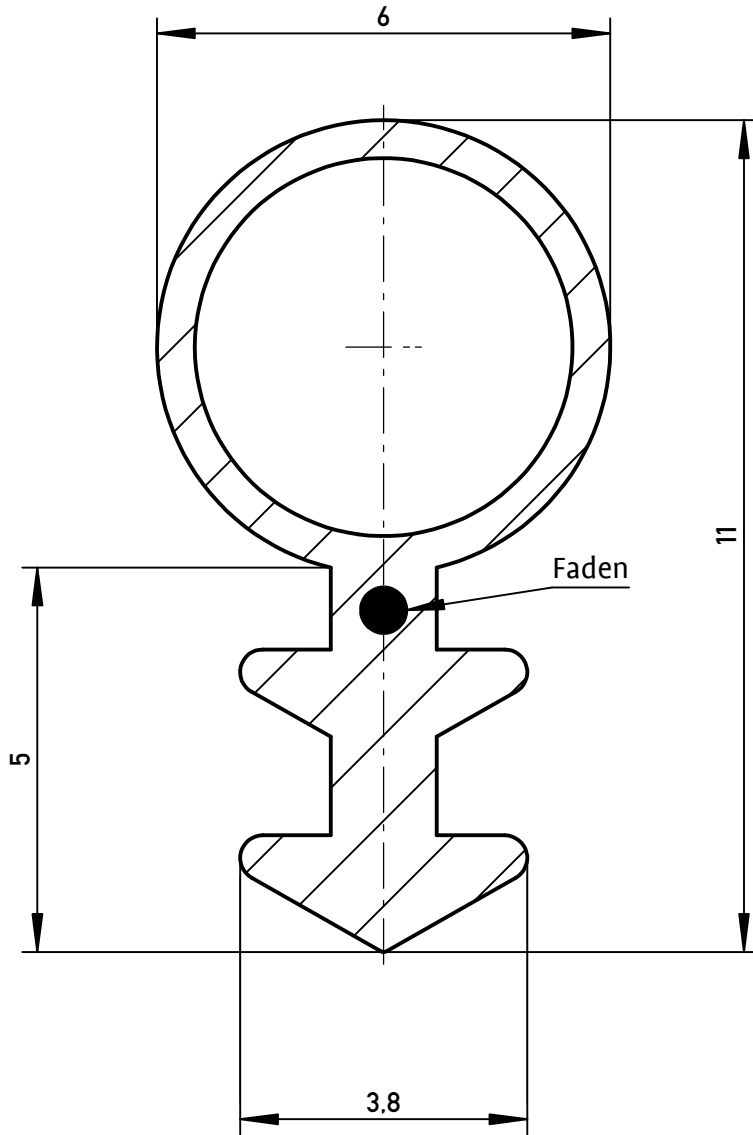


Das Urheberrecht an dieser Zeichnung behalten wir uns vor. Ohne unsere schriftliche Zustimmung darf sie weder kopiert, noch sonst- wie vervielfältigt oder Dritten zugänglich gemacht werden.
 Eine schutzrechtliche Absicherung unserer Entwicklung, auch für den Fall der Patenterteilung oder Gebrauchsmuster-Registrierung, behalten wir uns ausdrücklich vor.

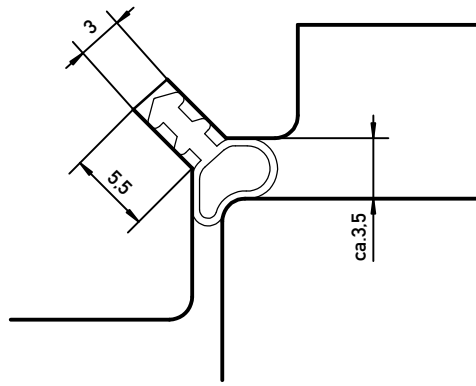


M 1:1

				Toleranz nach DIN ISO 3302-1 E2		Maßstab 10:1		Gewicht	
						Werkstoff			
						Deventer Silikon			
				2005		Datum		Name	
				Bearb.		25.10.		Born	
				Gepr.					
				Norm					
								DS 9608	
				DEVENTER		Schlauchdichtung			Blatt
									1
						Ers. für:			Ers. durch:
									1
Zust.	Änderung	Datum	Name	Urspr.		Ers. für:			Ers. durch:

Eine schutzrechtliche Absicherung unserer Entwicklung, auch für den Fall, der Patentierung oder Gebrauchsmuster-Registrierung, behalten wir uns vor.

Das Urheberrecht an dieser Zeichnung behalten wir uns vor. Ohne unsere schriftliche Zustimmung darf sie weder kopiert, noch sonstwie vervielfältigt oder Dritten zugänglich gemacht werden.



				Toleranz nach DIN ISO 3302-1 E2		Maßstab 2:1		Gewicht	
				2006	<i>Datum</i>	<i>Name</i>	Einbauzeichnung DS 9608		
				<i>Bearb.</i>	13.10.	Born			
				<i>Gepr.</i>					
				<i>Norm</i>					
				DEVENTER			Schlauchdichtung		Blatt 1
<i>Zust.</i>	<i>Änderung</i>	<i>Datum</i>	<i>Name</i>	<i>Urspr.</i>		<i>Ers. für:</i>		<i>Ers. durch:</i>	
								1 Blätter	