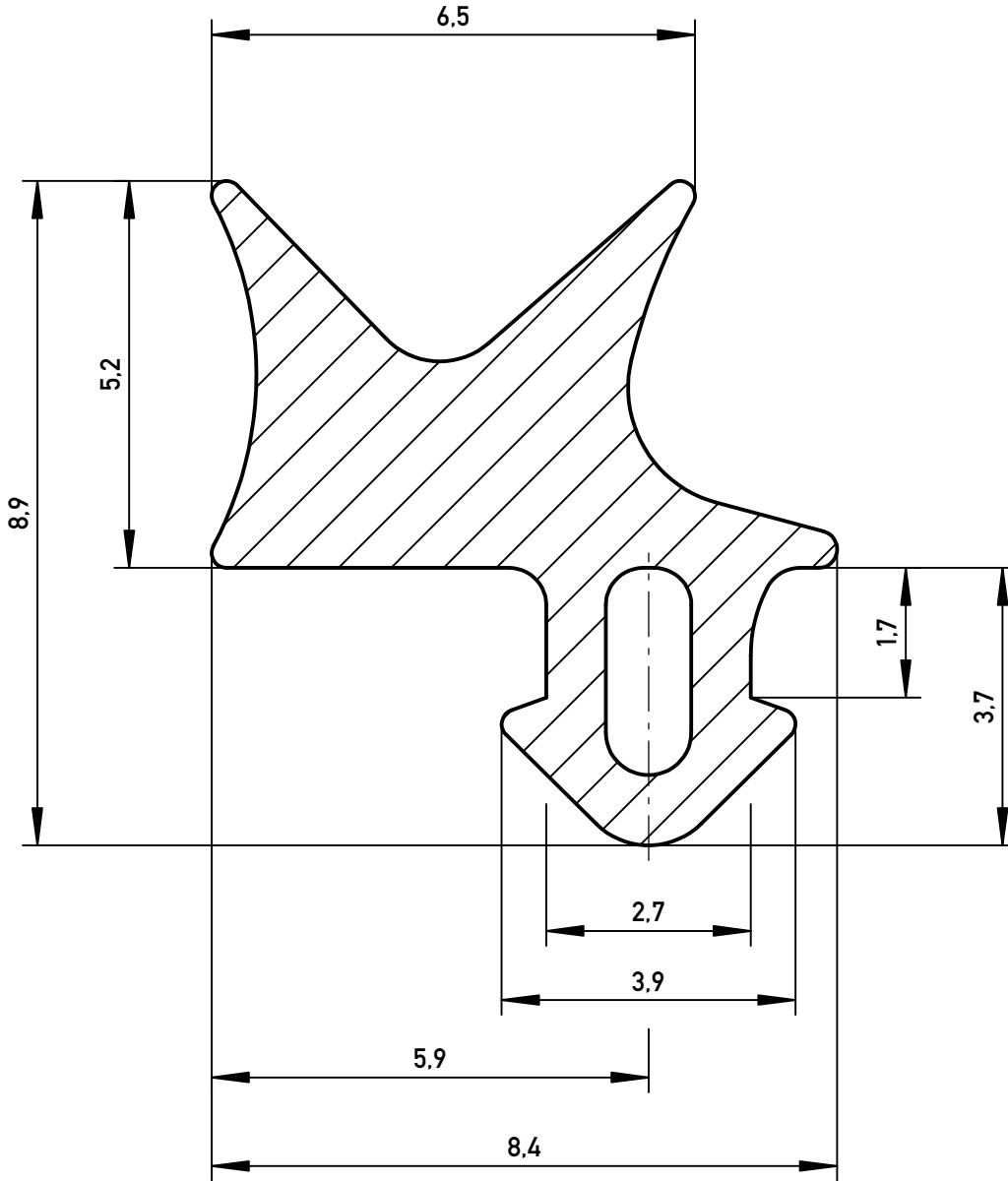


Das Urheberrecht an dieser Zeichnung behalten wir uns vor. Ohne unsere schriftliche Zustimmung darf sie weder kopiert, noch sonst- wie vervielfältigt oder Dritten zugänglich gemacht werden.  
 Eine schutzrechtliche Absicherung unserer Entwicklung, auch für den Fall der Patentierung oder Gebrauchsmuster-Registrierung, behalten wir uns ausdrücklich vor.

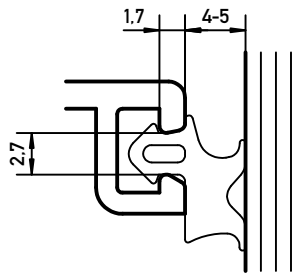


M 1:1

		Maße ohne Toleranzangaben nach DIN 16941 - 2 B		Maßstab 10:1		Gewicht	
				Werkstoff		Deventer Silikon	
		2011	Datum	Name		<b>DS 7620</b>	
		Bearb	26.09.	Born			
		Gepr.					
		Norm					
		<b>DEVENTER</b>		Verglasungsdichtung/ Nassverglasung		Blatt 1	
				1		Blätter	
Zust.	Änderung	Datum	Name	Urspr.	Ers. für:	Ers. durch:	

Eine schutzrechtliche Absicherung unserer Entwicklung, auch für den Fall, der Patentierung oder Gebrauchsmuster-Registrierung, behalten wir uns vor.

Das Urheberrecht an dieser Zeichnung behalten wir uns vor. Ohne unsere schriftliche Zustimmung darf sie weder kopiert, noch sonstwie vervielfältigt oder Dritten zugänglich gemacht werden.



				Maße ohne Toleranzangaben nach DIN 16941 - 2 B		Maßstab 2:1		Gewicht	
				2011	<i>Datum</i>	<i>Name</i>	Einbauzeichnung  <b>DS 7620</b>		
				<i>Bearb.</i>	26.09.	Born			
				<i>Gepr.</i>					
				<i>Norm</i>					
				<b>DEVENTER</b>			Verglasungsdichtung, Nassverglasung		Blatt 1
<i>Zust.</i>	<i>Änderung</i>	<i>Datum</i>	<i>Name</i>	<i>Urspr.</i>	<i>Ers. für:</i>		<i>Ers. durch:</i>		
								1 Blätter	