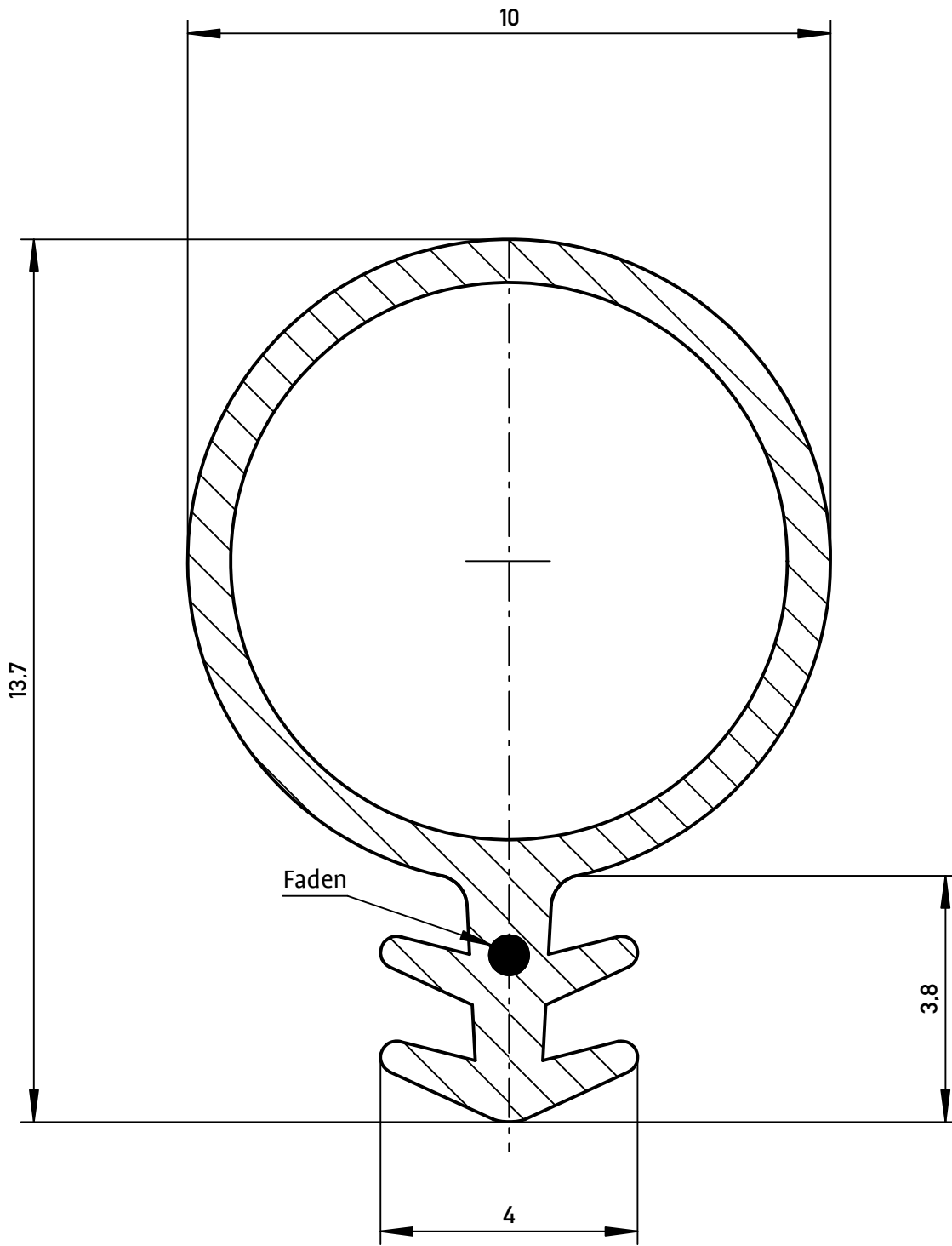


Das Urheberrecht an dieser Zeichnung behalten wir uns vor. Ohne unsere schriftliche Zustimmung darf sie weder kopiert, noch sonst- wie vervielfältigt oder Dritten zugänglich gemacht werden.

Eine schutzrechtliche Absicherung unserer Entwicklung, auch für den Fall der Patentierung oder Gebrauchsmuster-Registrierung, behalten wir uns ausdrücklich vor.

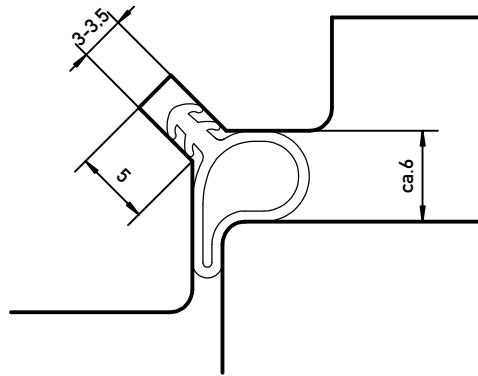


M 1:1

				Toleranz nach DIN ISO 3302-1 E2		Maßstab 10:1		Gewicht	
						Werkstoff		Deventer Silikon	
				2009		Datum		Name	
				Bearb		09.11.		Born	
				Gepr.					
				Norm					
								<b>DS 7553</b>	
				<b>DEVENTER</b>		Schlauchdichtung		Blatt	
								1	
				1		Blätter			
Zust.	Änderung	Datum	Name	Urspr.	Ers. für:	Ers. durch:			

Eine schutzrechtliche Absicherung unserer Entwicklung, auch für den Fall, der Patentierung oder Gebrauchsmuster-Registrierung, behalten wir uns vor.

Das Urheberrecht an dieser Zeichnung behalten wir uns vor. Ohne unsere schriftliche Zustimmung darf sie weder kopiert, noch sonst wie vervielfältigt oder Dritten zugänglich gemacht werden.



				Toleranz nach DIN ISO 3302-1 E2		Maßstab 2:1		Gewicht	
				2010	<i>Datum</i>	<i>Name</i>	Einbauzeichnung  <b>DS 7553</b>		
				<i>Bearb.</i>	15.02.	Born			
				<i>Gepr.</i>					
				<i>Norm</i>					
				<b>DEVENTER</b>			Schlauchdichtung		Blatt 1
<i>Zust.</i>	<i>Änderung</i>	<i>Datum</i>	<i>Name</i>	<i>Urspr.</i>	<i>Ers. für:</i>		<i>Ers. durch:</i>		
							1 Blätter		