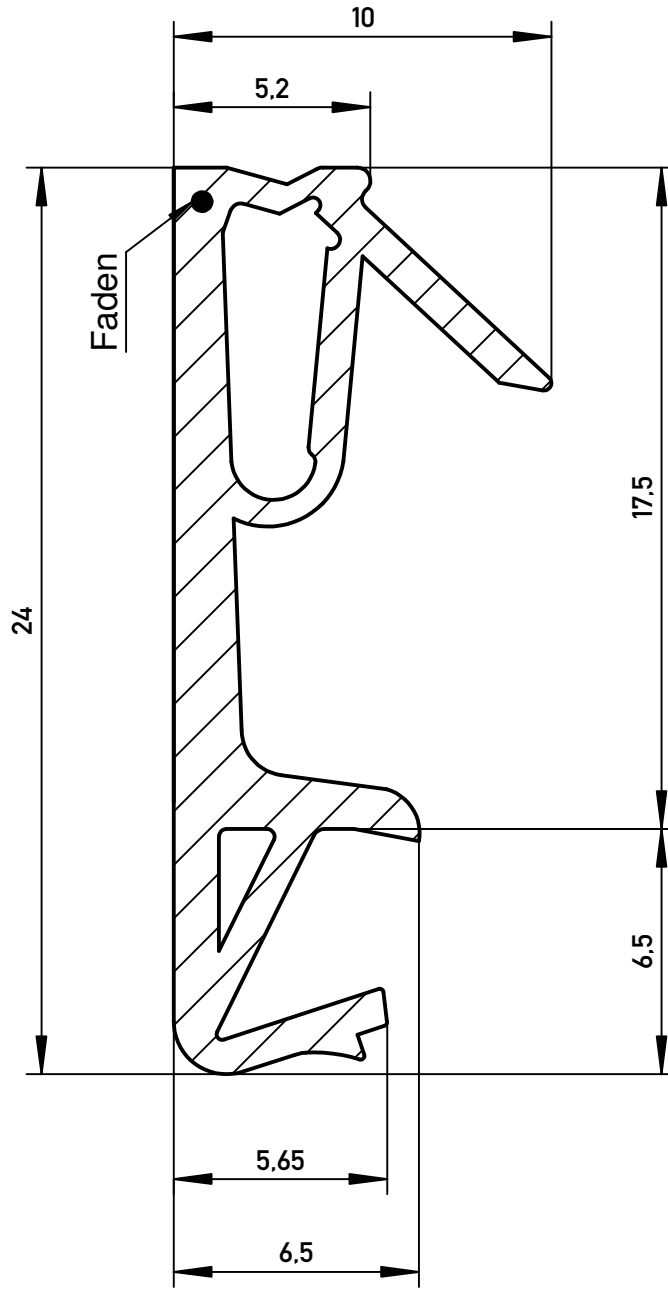


Das Urheberrecht an dieser Zeichnung behalten wir uns vor. Ohne unsere schriftliche Zustimmung darf sie weder kopiert, noch sonst wie vervielfältigt oder Dritten zugänglich gemacht werden. Eine schutzrechtliche Absicherung unserer Entwicklung, auch für den Fall der Patentierung oder Gebrauchsmuster-Registrierung, behalten wir uns ausdrücklich vor.

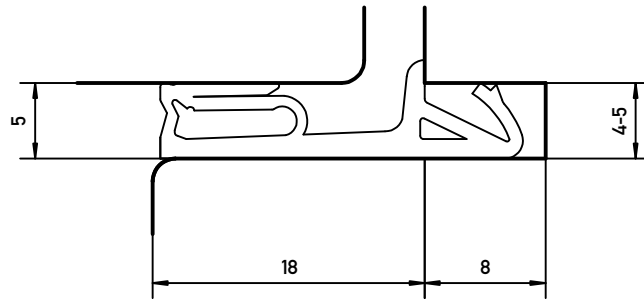


M 1:1

				Maße ohne Toleranzangaben nach DIN ISO 3302-1 E2		Maßstab 5:1		Gewicht	
						Werkstoff		Deventer Silikon	
				2011	Datum	Name		DS 6988a	
				Bearb	08.06.	Born			
				Gepr.					
				Norm					
				DEVENTER		Haustürdichtung		Blatt 1	
								1 Blätter	
Zust.	Änderung	Datum	Name	Urspr.		Ers. für:		Ers. durch:	

Eine schutzrechtliche Absicherung unserer Entwicklung, auch für den Fall, der Patentierung oder Gebrauchsmuster-Registrierung, behalten wir uns vor.

Das Urheberrecht an dieser Zeichnung behalten wir uns vor. Ohne unsere schriftliche Zustimmung darf sie weder kopiert, noch sonstwie vervielfältigt oder Dritten zugänglich gemacht werden.



				Toleranz nach DIN ISO 3302-1 E2		Maßstab 2:1		Gewicht	
				2011		Datum		Einbauzeichnung	
				Bearb.		06.12.		Panagiotidu	
				Gepr.				DS 6988a	
				Norm					
				DEVENTER		Haustürdichtung		Blatt	
								1	
				1 Blätter					
Zust.	Änderung	Datum	Name	Urspr.	Ers. für:		Ers. durch:		