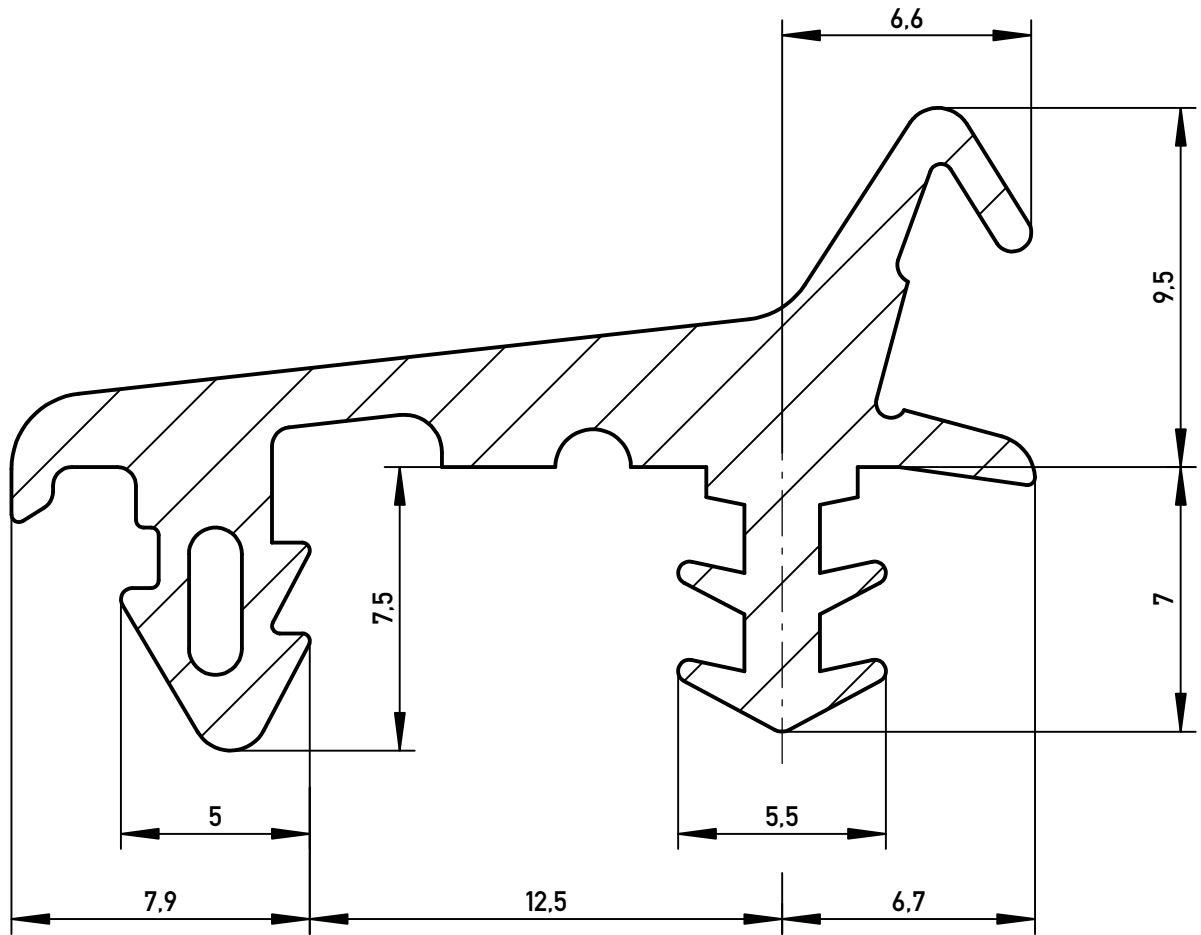


Das Urheberrecht an dieser Zeichnung behalten wir uns vor. Ohne unsere schriftliche Zustimmung darf sie weder kopiert, noch sonst wie vervielfältigt oder Dritten zugänglich gemacht werden. Eine schutzrechtliche Absicherung unserer Entwicklung, auch für den Fall der Patentierung oder Gebrauchsmuster-Registrierung, behalten wir uns ausdrücklich vor.

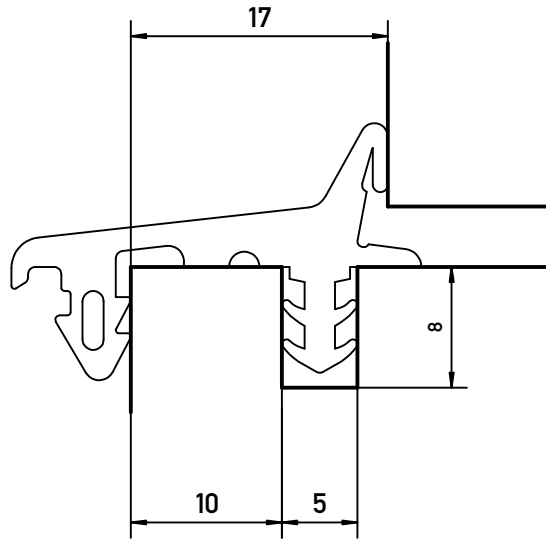


M 1:1

				Maße ohne Toleranzangaben nach DIN 16941 - 2 B		Maßstab 5:1		Gewicht	
						Werkstoff		Purene S	
				2007	Datum	Name		S 6864	
				Bearb	29.05	Panagiotidu			
				Gepr.					
				Norm					
				DEVENTER		Blendrahmendichtung			Blatt 1
									1 Blätter
Zust.	Änderung	Datum	Name	Urspr.		Ers. für:		Ers. durch:	

Eine schutzrechtliche Absicherung unserer Entwicklung, auch für den Fall, der Patentierung oder Gebrauchsmuster-Registrierung, behalten wir uns vor.

Das Urheberrecht an dieser Zeichnung behalten wir uns vor. Ohne unsere schriftliche Zustimmung darf sie weder kopiert, noch sonst wie vervielfältigt oder Dritten zugänglich gemacht werden.



				Toleranz nach DIN 16941 - 2B		Maßstab 2:1		Gewicht	
				2012		Datum		Name	
				Bearb.		29.03.		Born	
				Gepr.					
				Norm					
								Einbauzeichnung	
								S 6864	
				DEVENTER		Blendrahmendichtung		Blatt 1	
								1 Blätter	
Zust.	Änderung	Datum	Name	Urspr.	Ers. für:		Ers. durch:		